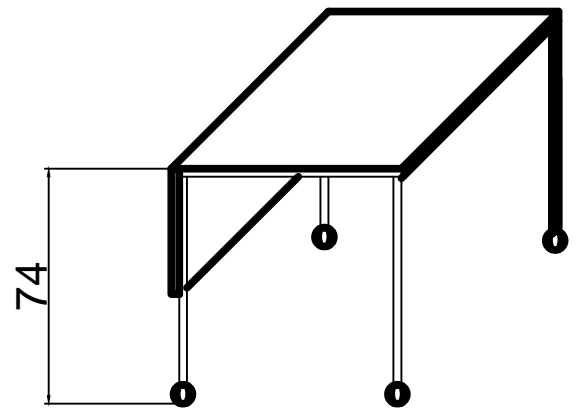
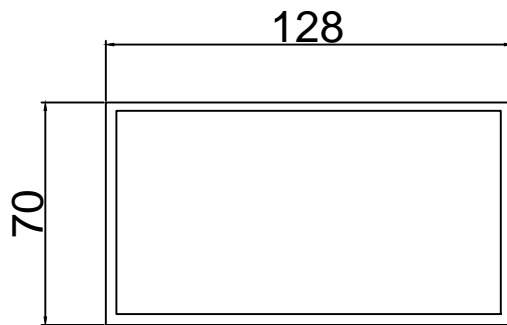
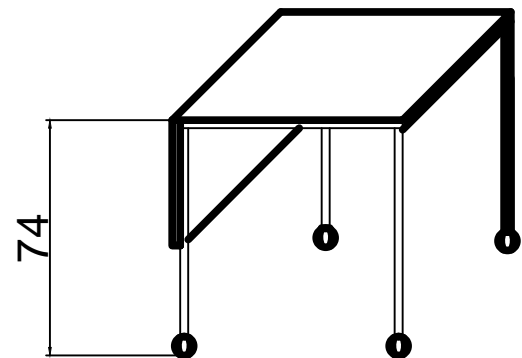
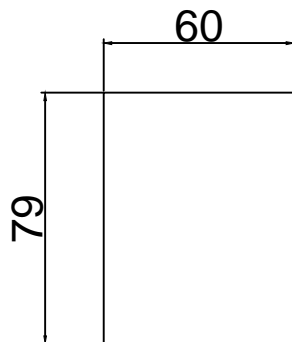


1



2



FUNDAÇÃO DE APOIO AO HEMOSC/CEPON

HEMOSC Cordenador

Bancada para Instalação de Citometro de Fluxo

PRANCHA

01/01

Projeto: Jennifer Vargas

Escala: S/E

Sector: OBRAS

Data: JAN/2014